



2018年11月1日～2018年11月6日

出展情報



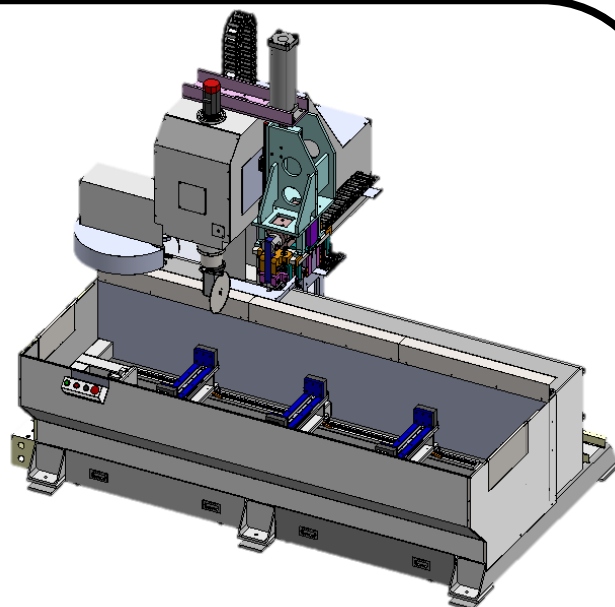
オーダーメイドNCマシン
株式会社サワイリエンジニアリング
Sawairi Engineering co.,Ltd

パンチプレス搭載型NC長尺加工機

業界初！！

パンチプレスを搭載した
NC長尺加工機

プレスによる穴明加工は
ミーリングの20倍速
(当社比)



SWS2000-SA-12ATC+P

超高速マグネット式ルーター加工機



特許技術採用

樹脂高速加工の新時代

非接触伝達による高速60000rpm

非接触だから低発熱・低発塵

SWR760-6T

東4ホール 小間番号E4022で

お待ちしております。



株式会社サワイリエンジニアリング

〒439-0001 静岡県菊川市富田786
TEL 0537-29-7591 FAX 0537-29-7592
<http://www.sawairi-eng.co.jp/>

お問い合わせは